

## КОММЕРЧЕСКОЕ ПРЕДЛОЖЕНИЕ. ШОУ ЛЕДЯНОЙ СКУЛЬПТУРЫ

Подарите Вашим гостям возможность понаблюдать за процессом создания ледяной скульптуры! Это эффектное зрелище способно отлично разнообразить шоу-программу Вашего праздника.



Шоу ледяной скульптуры можно проводить круглый год.



Участвуют 2 художника



Подготовка индивидуального сценария. Длительность от 15 минут до 4 часов

### 2 ОПТИМАЛЬНЫХ ФОРМАТА ШОУ ЛЕДЯНОЙ СКУЛЬПТУРЫ



В течение небольшого отрезка времени художники вырезают скульптуру.  
Рекомендуемая продолжительность шоу от 15 мин.



В течение длительного времени художники работают в фоновом режиме параллельно с другими частями Вашей шоу-программы, внимание зрителей может обращаться на мастеров 3-4 раза по 3-5 минут с интервалом в 30-40 минут на самых эффектных этапах работы (начало – отпиливание больших кусков льда, появление первых узнаваемых форм – работа стамесками, украшение скульптуры узорами – работа фрезером и бор машинкой, финал – обжигание скульптуры огнем при технической возможности)

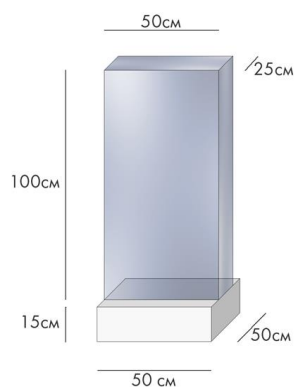
## В СТОИМОСТЬ ШОУ «ПОД КЛЮЧ» ВХОДИТ:

- Эскизы одной или нескольких будущих скульптур, с учетом Ваших пожеланий
- Блоки или заготовки под скульптуры из кристально чистого искусственного льда
- Профессиональная упаковка льда
- Монтаж на подставку с подсветкой и системой слива талой воды
- Работа профессиональных художников.
- Демонтаж скульптуры в конце мероприятия.

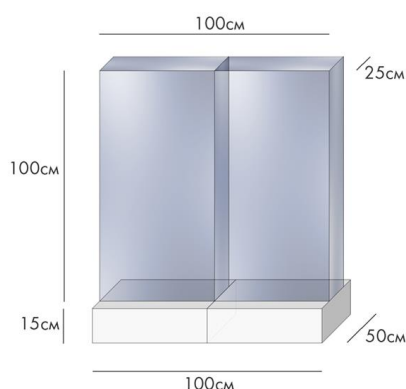
**Стоимость логистики рассчитывается отдельно в зависимости от места, этажности и времени.**

## СТАНДАРТНЫЕ РАЗМЕРЫ СКУЛЬПТУРЫ ДЛЯ ШОУ

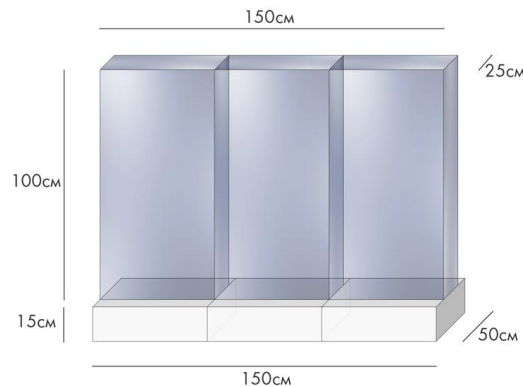
В КАЖДОМ ШОУ УЧАСТВУЮТ 2 МАСТЕРА



от 35 000 рублей



от 60 000 рублей



от 80 000 рублей

## ВНИМАНИЕ! ВАЖНАЯ ИНФОРМАЦИЯ

В связи с загруженностью в канун Нового Года цены на Шоу с 21.12.2019-30.12.2019 и с 02.01.2020-07.01.2020 (включительно) увеличиваются на 30%

в Новый Год 31.12.2019 и 01.01.2020 цены на Шоу увеличиваются на 100%